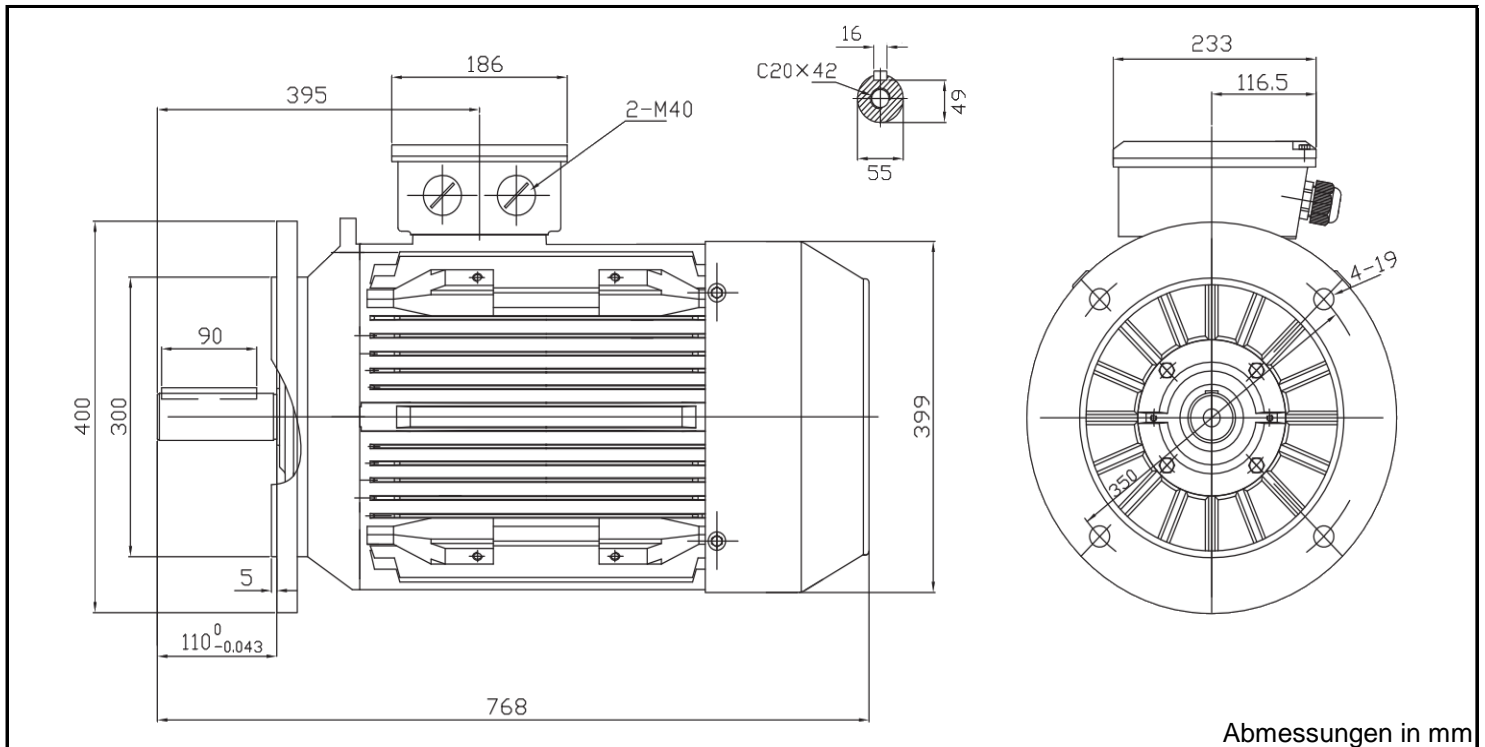


T3C 200L-4



Produktreihe : T3C - IE 3 - Drehstrommotor Premium Efficiency																
Leistung : 30,0 kW Drehzahl : 1470 upm Spannung : 400/690 V Δ/Y Frequenz : 50 Hz Nennstrom : 57,1/33,0 A I _a /I _n : 9,0 Nennmoment : 195 Nm Anlaufmoment : 250 % Kippmoment : 280 %	Baugröße : 200L Bauform : B5 Gewicht : 250 kg Gehäusematerial : Grauguss Schutzart : IP 55 Isolierklasse : F Betriebsart : S1 Kühlmitteltemperatur : -20°C - +40°C Verschraubungen : 2xM40x1,5 <small>nicht im Lieferumfang enthalten</small> 1xM16x1,5 maximale Aufstellhöhe : 1000 m über NN Farbe : RAL 9005															
Leistung : 100% Wirkungsgrad : 93,6 Leistungsfaktor Cos φ : 0,81	Wirkungsgradklasse : IE 3															
	<table border="0" style="width: 100%;"> <tr> <td style="width: 50%;"></td> <td style="text-align: center;">A-Seitig</td> <td style="text-align: center;">B-Seitig</td> </tr> <tr> <td>Lagertyp :</td> <td style="text-align: center;">6312-ZZ-C3</td> <td style="text-align: center;">6312-ZZ-C3</td> </tr> <tr> <td>Nachschmierfrist :</td> <td style="text-align: center;">--</td> <td style="text-align: center;">--</td> </tr> <tr> <td>Fettmenge :</td> <td style="text-align: center;">--</td> <td style="text-align: center;">--</td> </tr> <tr> <td>Fettsorte :</td> <td colspan="2" style="text-align: center;">--</td> </tr> </table>		A-Seitig	B-Seitig	Lagertyp :	6312-ZZ-C3	6312-ZZ-C3	Nachschmierfrist :	--	--	Fettmenge :	--	--	Fettsorte :	--	
	A-Seitig	B-Seitig														
Lagertyp :	6312-ZZ-C3	6312-ZZ-C3														
Nachschmierfrist :	--	--														
Fettmenge :	--	--														
Fettsorte :	--															

Ausführung nach DIN EN / IEC 60034-1; Technische Änderungen und Irrtümer vorbehalten

Blecher Motoren GmbH, Wilhelm-Röntgen-Straße 16-18, D-63477 Maintal

Tel.: 06181 / 428994-0, Fax 06181 / 428994-11, www.blecher.de